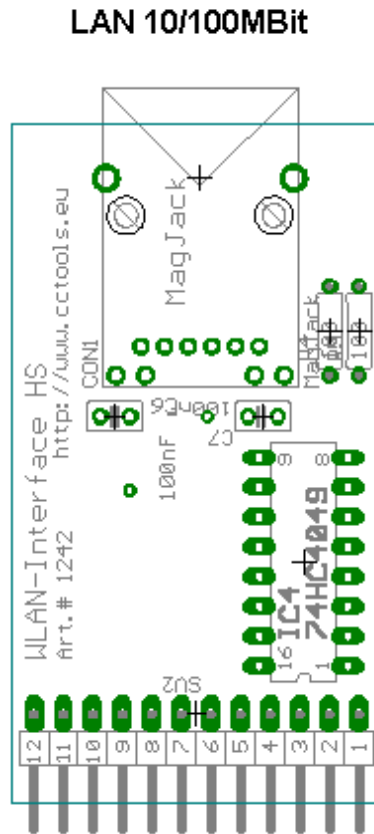
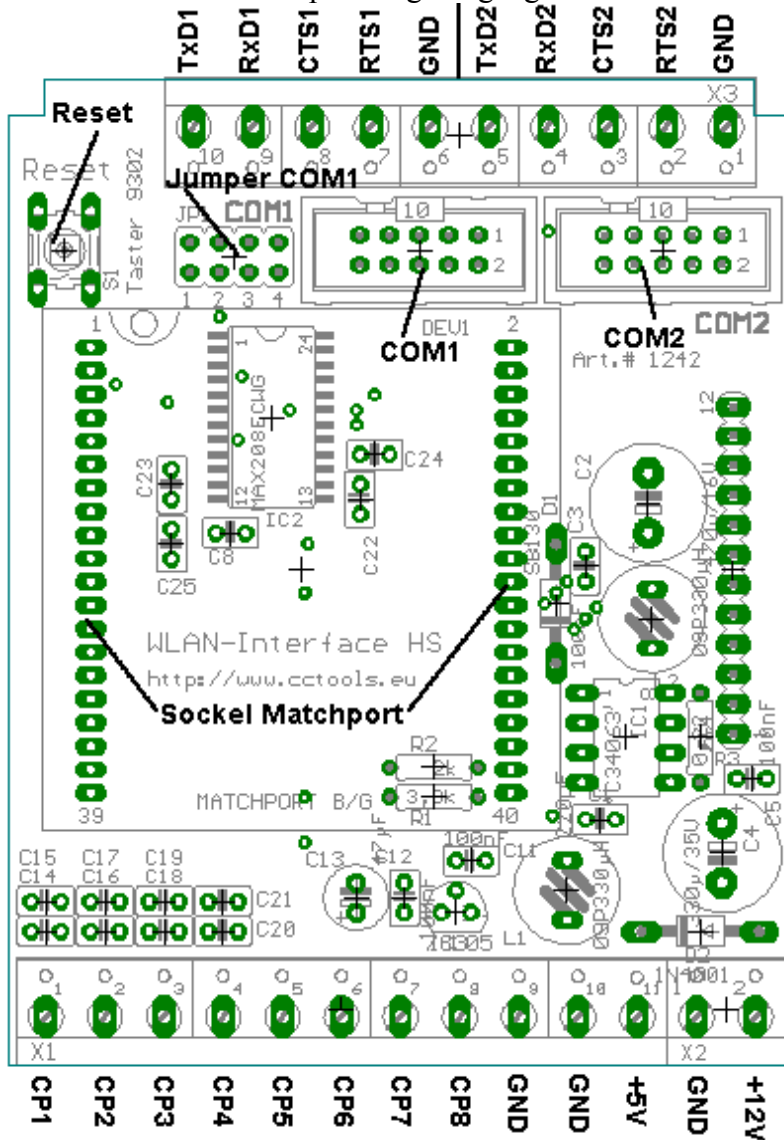


WLAN-Interface HS für Lantronix Matchport (Art.#1242)

Betriebsspannung: +10 bis +25V

Abmessungen: 31mm x 84mm, 32mm x 58mm

max. Belastbarkeit 5V-Spannungsausgang: 50mA



Das WLAN-interface HS ermöglicht zusammen mit dem Lantronix Matchport b/g die Anbindungen von Controllern mittels RS232 über WLAN oder LAN.

Die Platine besitzt einen Schaltregler, welcher effizient die für den MatchPort benötigten 3,3V aus einer 10V bis 25V-Stromversorgung erzeugt. Für den Pegelwandler stellt ein Linearregler 5V bereit.

Diese 5V können für weitere Komponenten (max. 50mA) an einer Schraubklemme abgegriffen werden.

Es werden beide serielle Schnittstellen des Matchports inkl. Handshakeleitungen herausgeführt. Ein MAX208 Pegelwandler sorgt für die nötigen RS232-Pegel. Die Schnittstellen können so an zwei Wannensteckern oder über Schraubklemmen (z.B. für CC2-Station) abgegriffen werden.

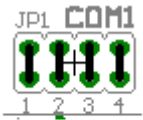
Der Wannenstecker der ersten seriellen Schnittstelle kann über Jumper wahlweise auf 1:1 oder auf Null-Modem-Belegung gesetzt werden. Die Nullmodembelegung ermöglicht den direkten Anschluß der Platine an das CC2-StarterBoard, CC2-ReglerBoard und C-Control II Application-Board mittels 10pol. Flachbandkabel. Der Wannenstecker für die zweite RS232 ist fest als 1:1-Belegung ausgelegt, so daß hier ein Sub-D-Adapter angeschlossen werden kann.

Zusätzlich werden die Ports CP1 bis CP8 an Schraubklemmen herausgeführt.

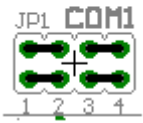
Alternativ zum WLAN kann auch der LAN-Port des Matchports genutzt werden. Auf der Platine befindet sich dafür eine RJ45-Buchse inkl. Übertrager und LEDs in Form eines MagJacks (08B0-1X1T-03-F).

Das WLAN-Interface HS ist zum Einbau in Hutschienengehäuse mit 4TE vorgesehen.

Jumper für COM 1:



1:1-Belegung



Null-Modem-Belegung

Belegung Wannenstecker:

1	n.c.	2	n.c.
3	RxD (TxD)	4	RTS (CTS)
5	TxD (RxD)	6	CTS (RTS)
7	n.c.	8	n.c.
9	GND	10	n.c.

Werte in Klammern bei Null-Modem-Belegung.

Bauteileliste:

1x MC34063A

1x MAX208CWG

1x 74HC4049

1x 78L05 Spannungsregler

1x 1N4001

1x Diode SB130

19x C 100nF

1x C 220pF

1x Elko 47µF

1x Elko 470µF/16V

1x Elko 330µF/35V

2x Drossel Typ 09P 330µH

1x R 0,22Ω

2x R 100Ω

1x R 2kΩ/1%

1x R 3,3kΩ/1%

1x R 4,7kΩ

1x Taster Typ 9302

2x Buchsenleiste 20pol RM2,0mm

2x Wannenstecker 10pol.

1x MagJack 08B0-1X1T-03-F

1x Stiftleiste 12pol. abgewinkelt

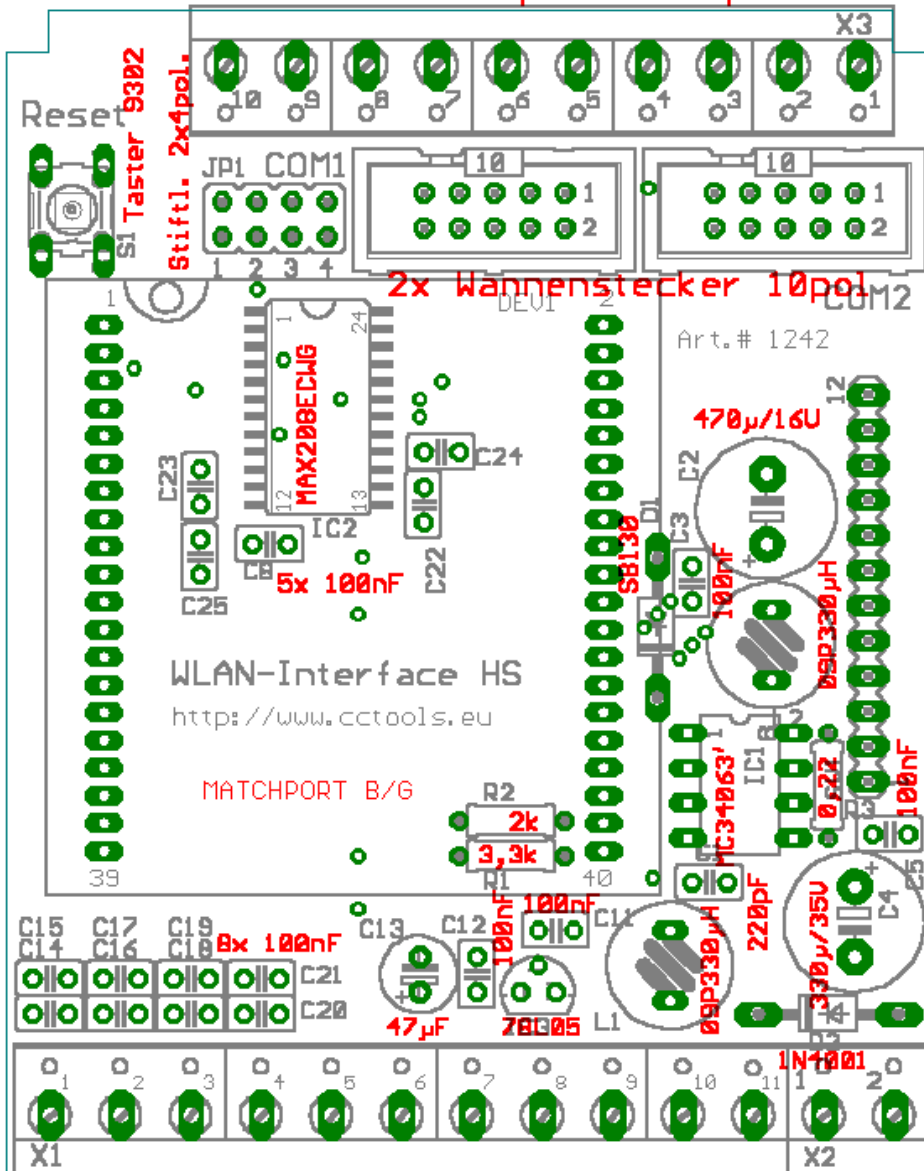
1x Stiftleiste 4x2pol.

4x Jumper

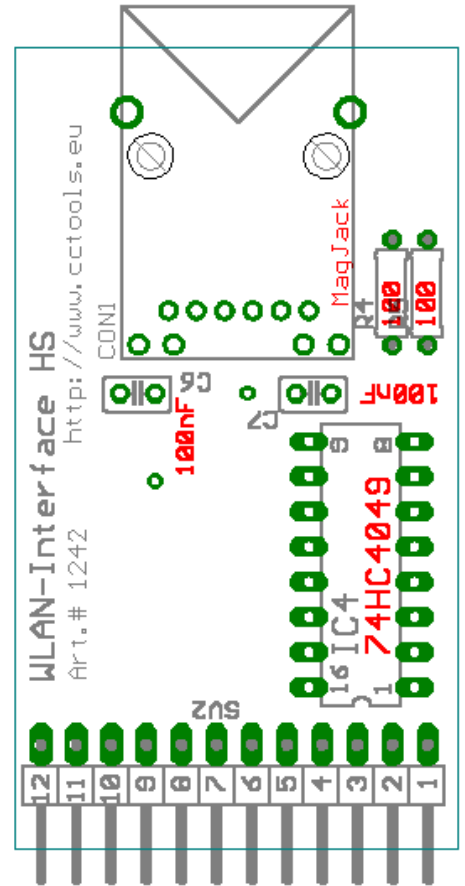
5x Schraubklemme 3pol. RM5,08

Bestückungsplan:

Schraubkl. 2x3pol. + 2x2pol.



Schraubkl. 3x3pol. + 2x2pol.



Schaltplan:

