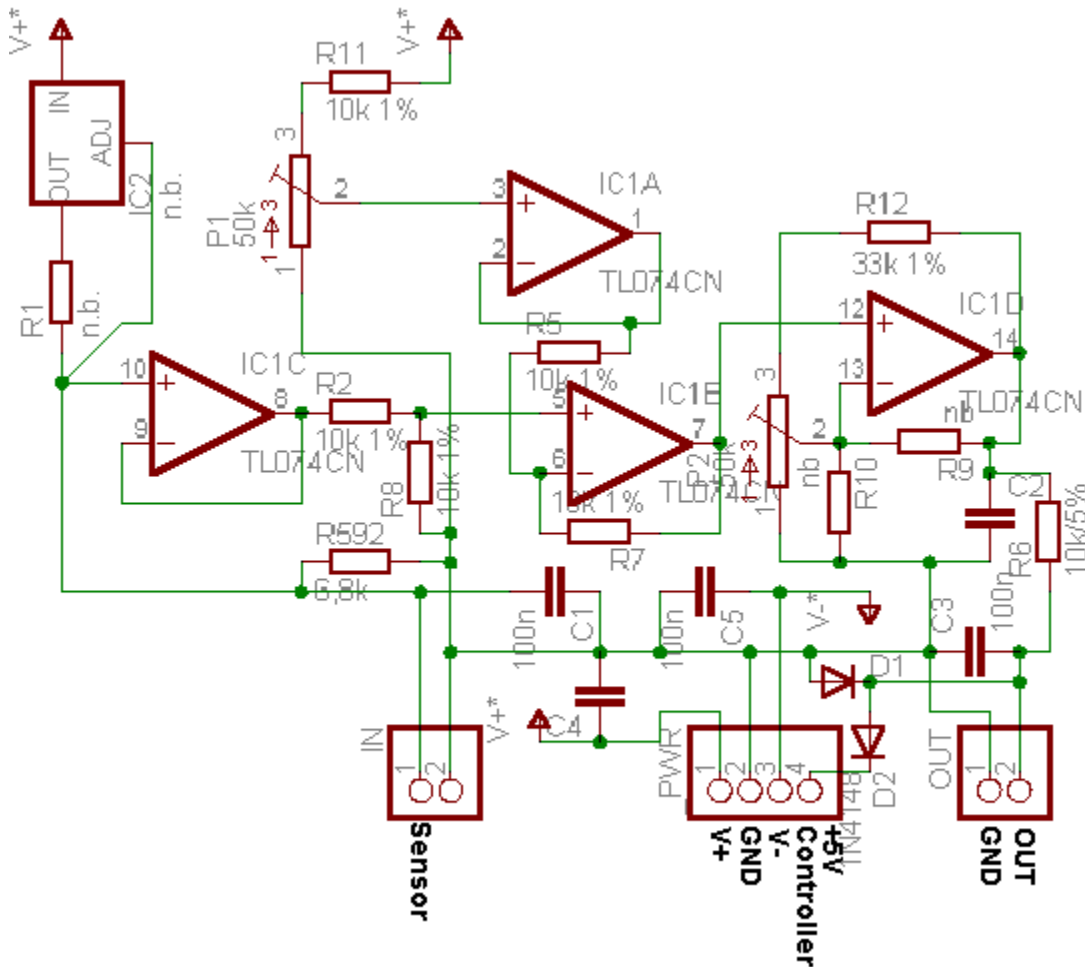


AD592-Meßadapter (Art.#1404) Option A

Betriebsspannung: +5V,-5V

Anschlüsse: GND, +5V, -5V, In, Out



Mit dieser Platine kann der Temperatursensor AD592 (und Baugleiche) ausgewertet werden.

Es können wahlweise Widerstände oder Trimmer für den Abgleich bestückt werden.

Die Werte für Widerstände richten sich nach dem erwünschten Temperatur- und Ausgangsspannungsbereich.

Bei der Bestückung mit Trimmern können diese frei abgeglichen werden

Bei Bestückung mit Trimmern wird beim Meßadapter mit P1 der Offset und mit P2 die Steigung bestimmt. Es muß zuerst der Offset abgeglichen und so der unterste Meßwert bestimmt werden.

Anschließend wird mit der Steigung der Maximalwert bestimmt.

Es empfiehlt sich einen separaten Trimmer zu benutzen, um die Ströme für die versch. Temperaturen vorzugeben.

Der Temperatur-Sensor wird zwischen +12V(10 bis 30V) und dem Sensor-Anschluß (In [1])

angeschlossen. Zum Schutz vor zu hoher Ströme bei einem möglichen Fühlerkurzschluß sollte ein Widerstand von 5,6k(bei 12V) zwischen Versorgung und dem Fühler geschaltet werden.

Zusätzlich sollte eine Diode zwischen Sensor-Eingang(Meßadapter) und +5V Versorgung geschaltet werden, um mögliche Überspannungen durch Fühlerkurzschluß ableiten zu können.

Beim CC2-ReglerBoard und beim AD-Multiplexer sollte hier der Baustein #1419-xA verwendet werden.

Bauteile:

- 1x LM 324 oder TL074 (DIP16)
- 5x Kondensator 100nF Keramik
- 2x Diode 1N4148
- 1x 6,8k/1% Metall (R592)
- 5x 10k/1% Metall (R2, R5, R7, R8, R11)
- 1x 10k/5% (R6)
- 1x 33k/1% Metall (R12)
- P1 Trimmer 50k (Offset)
- P2 Trimmer 50k (Steigung)
- 2x Stiftl. 1x2pol. abgewinkelt
- 1x Stiftl. 1x4pol. abgewinkelt

Bestückungsplan:

Offset Steigung

