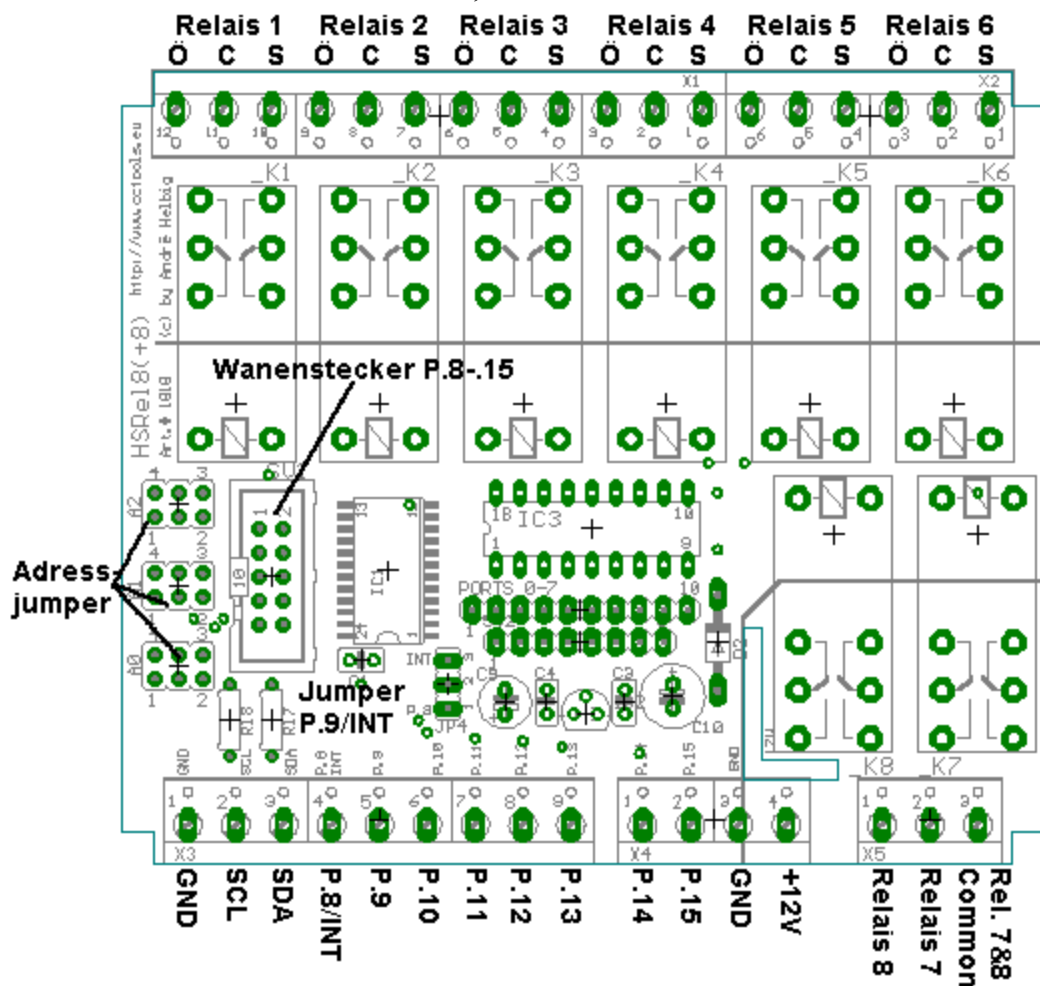


HSRel8(+8) - 8fach Relaisplatine I²C & I/O (#1818)

Betriebsspannung : +12V (+10 bis +15V)

Max. Stromaufnahme: 300mA (alle Relais angezogen)

Max. Kontaktbelastbarkeit: 8A/250V, Einschaltstrom max.: 16A für 2sec.



Die HSRel8(+8) ist eine 8-fach-Relaisplatine für Hutschienengehäuse mit 6TE.

6 Relais sind als Wechselkontakt ausgeführt, zwei als Schließer mit gemeinsamer Basis.

Die Platine kann in zwei unterschiedlichen Varianten bestückt werden:

I/O-Version:

Der Anschluß für die Steuerleitung erfolgt über einen 10pol. Wannenstecker oder über Schraubklemmen.

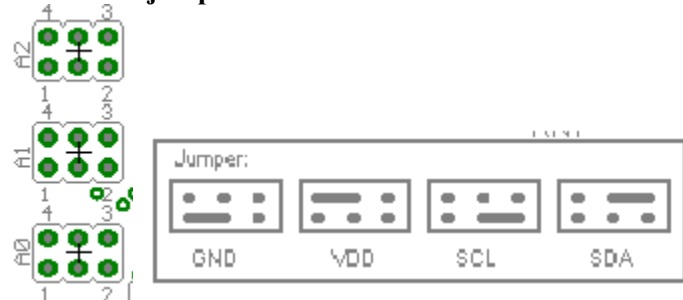
I²C-Version (MAX7311):

Die Ansteuerung erfolgt über den I²C-Bus. Es können bis zu 64 Porterweiterungen basierend auf dem MAX7311 an einem Bus betrieben werden.

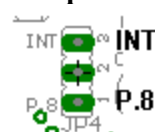
Die 8 freien I/O-Ports P.8-15 des MAX7311 stehen an den Schraubklemmen, sowie an einem 10pol.

Wannenstecker zur Verfügung. Diese können frei verwendet werden. Auch kann hier mittels eines Flachbandkabels eine HSRel8(+8) oder PCF/MAX-Rel8(+8)-Platine in der I/O-Version angeschlossen werden, um an einem MAX7311 bis zu 16 Relais betreiben zu können.

I²C-Adressjumper MAX7311:



Jumper für Klemme P.8/INT:



Diesen Jumper legt die Belegung der Schraubklemme P.8/INT fest. Es kann entweder der Port P.8 oder der Interrupt-Ausgang des MAX7311 aufgelegt werden. Bei der I/O-Version wird fest P.8 gebrückt.

Auf der Platine befinden sich Löt pads mit allen 16 Ports und der Versorgung (+5V und GND). Diese können u.a. für LEDs genutzt werden, um den Schaltzustand anzuzeigen. LEDs müssen mit der Anode an die Ports angeschlossen werden. Die Vorwiderstände der LEDs sollten so ausgelegt werden, daß der 5V-Spannungsregler nicht überlastet wird. (max. 90mA)

Löt padbelegung:



In der I/O-Version werden hier zwischen den jeweils gegenüberliegenden Ports Brücken gesetzt. Es werden jeweils P.0 mit P.8, P.1 mit P.9 bis P.7 mit P.15 gebrückt.

Belegung 10 pol. Wannenstecker:

1	GND	2	+5V
3	Rel1	4	Rel2
5	Rel3	6	Rel4
7	Rel5	8	Rel6
9	Rel7	10	Rel8

Die Ansteuerung der Relaisplatine in der I²C-Version erfolgt bei der C-Control II über das auf <http://www.CC2net.de> unter Download erhältliche Modul max7311.c2.

Für andere Controller kann die Ansteuerung dem Datenblatt des ICs MAX7311 entnommen werden.

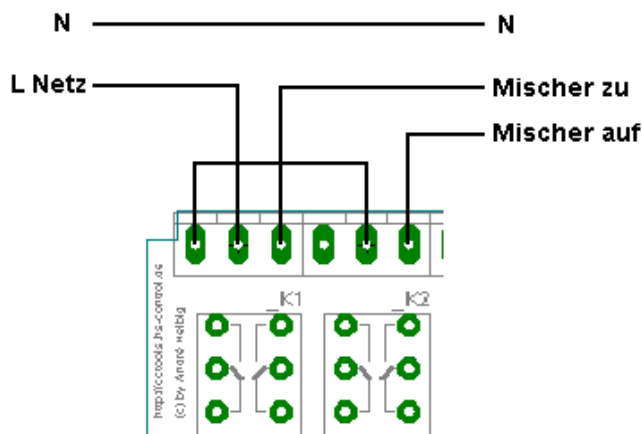
Hinweise zum Anschluß spezieller Verbraucher:

1. Induktive Lasten (230V AC)

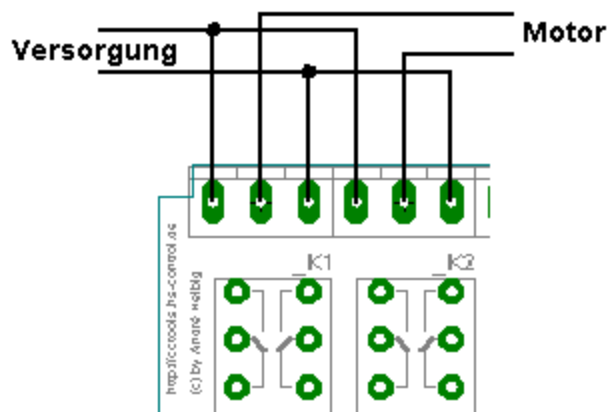
Um die Lebensdauer der Relais zu erhöhen und um EM-Störungen zu vermeiden, sollten bei stark induktiven Lasten Funkentstörkondensatoren(RC-Kombination) oder/und Varistoren an die Kontakte geschaltet werden. Als stark induktiv sind einzustufen: Leuchtstofflampen, Motoren, 3-Wege-Motorventile, Magnetventile. Eher unkritisch sind: Heizungspumpen bis 100W, Mischermotoren(von Heizungsmischern).

2. Anschluß von Mischermotoren und Rolloantrieben:

Mischermotoren und Rolloantriebe benötigen zwei Kontakte, einen für Auf und einen für Zu. Diese sollten folgendermaßen angeschlossen werden, um versehentliche Kurzschlüsse oder Überlastungen zu vermeiden:



3. Betrieb von Gleichstrommotoren mit Umpolung:



Wichtig:

Bei Schaltspannungen von über 50V **muß** die Relaiskarte berührungssicher in ein Gehäuse eingebaut werden um Verletzungen durch Stromschläge zu vermeiden!

Beim Betrieb mit Netzspannung(230V~) dürfen die Relais einer Relaisplatine bzw. einer Relaisgruppe nicht zum Schalten unterschiedlicher Phasen verwendet werden. Relais 7 und 8 können jedoch eine andere Phase Schalten, als Relais 1 bis 6.

Die Masse der Kleinspannung(Gleichstromversorgung der Elektronik) sollte immer mit ausreichendem Querschnitt geerdet werden.

Alle Arbeiten an Netzspannung dürfen ausschließlich von qualifiziertem Fachpersonal erfolgen.

Bauteileliste I/O-Version:

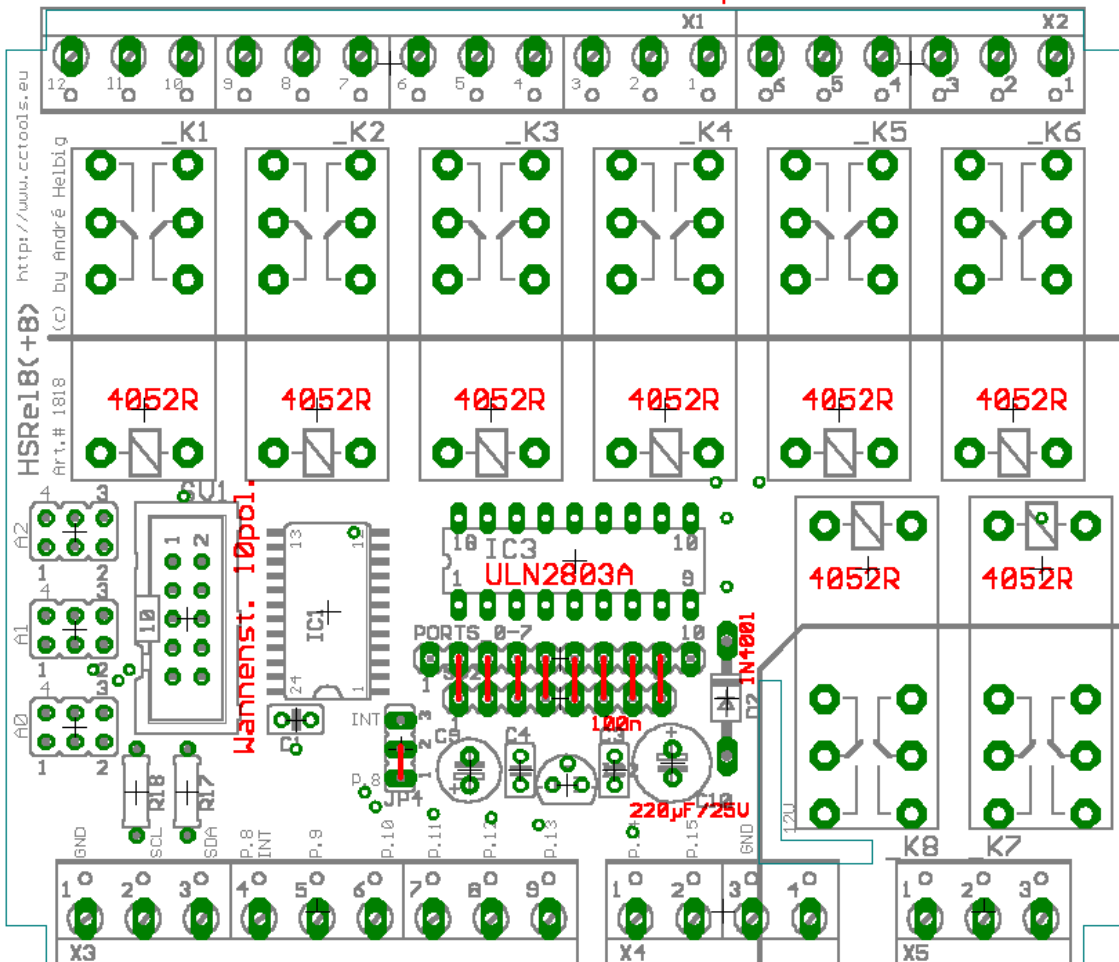
- 1x ULN2803
- 1x Diode 1N4001
- 1x Kondensatore 100nF Keramik RM2,5
- 1x Elko 220µF/ 25V
- 1x Wannenstecker 10pol.
- 2x Schraubklemme 2pol. RM5,08 passend für Hutschienengehäuse
- 10x Schraubklemme 3pol. RM5,08 passend für Hutschienengehäuse
- 8x Relais 1xUM Typ Finder 41.61

Bauteileliste I²C-Version:

- 1x MAX7311AWG Portexpander
- 1x ULN2803
- 1x Spannungsregler 78L05
- 1x Diode 1N4001
- 3x Kondensatoren 100nF Keramik RM2,5
- 1x Elko 47µF/ 16V
- 1x Elko 220µF/ 25V
- 1x Wannenstecker 10pol.
- 3x Stiftleiste 2x3 pol.
- 1x Stiftleiste 1x3 pol.
- 4x Jumper
- 2x Widerstände 330Ohm 1/4W
- 2x Schraubklemme 2pol. RM5,08 passend für Hutschienengehäuse
- 10x Schraubklemme 3pol. RM5,08 passend für Hutschienengehäuse
- 8x Relais 1xUM Typ Finder 41.61

Bestückungsplan I/O-Version: (rote Verbindungen brücken)

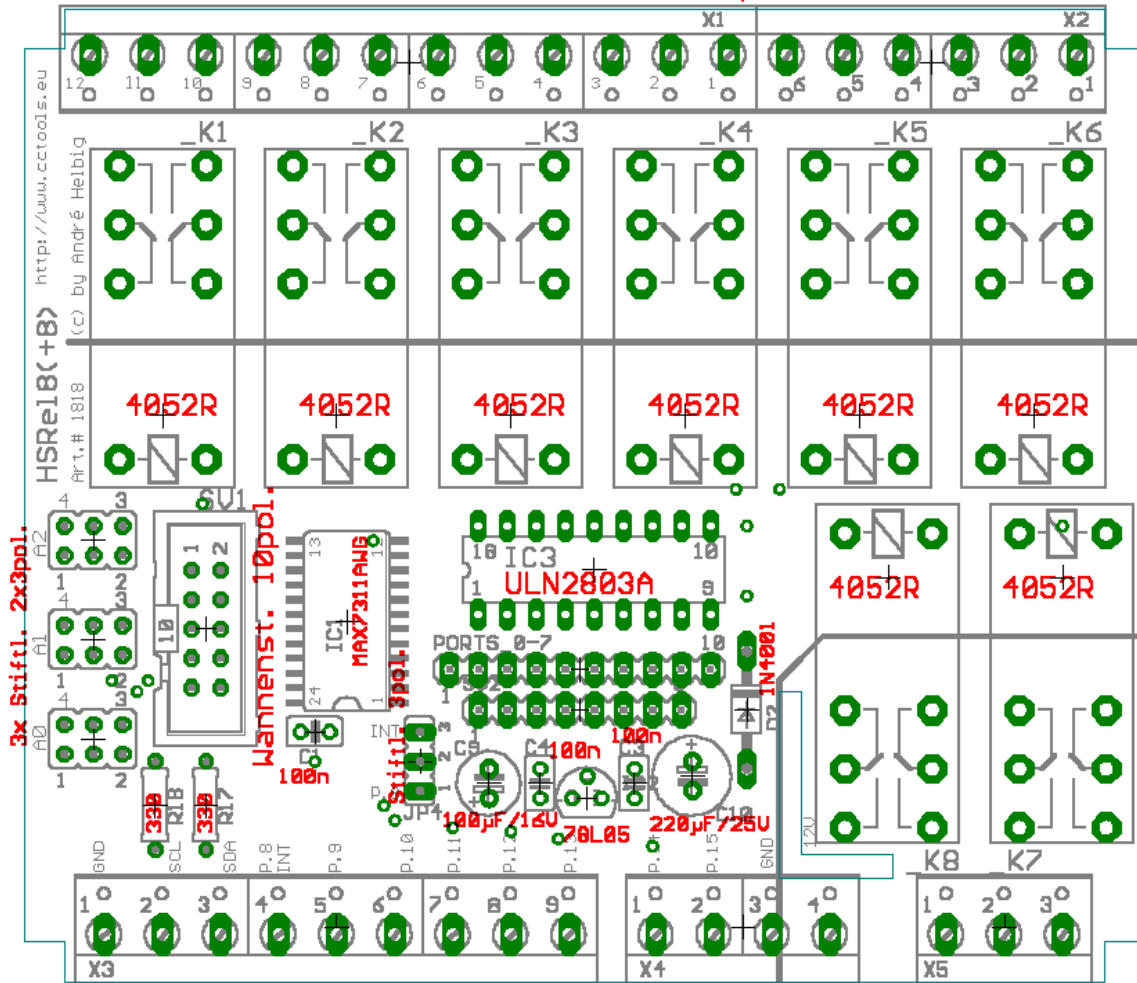
6x Schraubklemme 3pol.



3x Schraubklemme 3pol. 2x Schraubklemme 2pol. + 1x 3pol.

Bestückungsplan MAX7311-Version:

6x Schraubklemme 3pol.



3x Schraubklemme 3pol. 2x Schraubklemme 2pol. + 1x 3pol.

Schaltplan:

